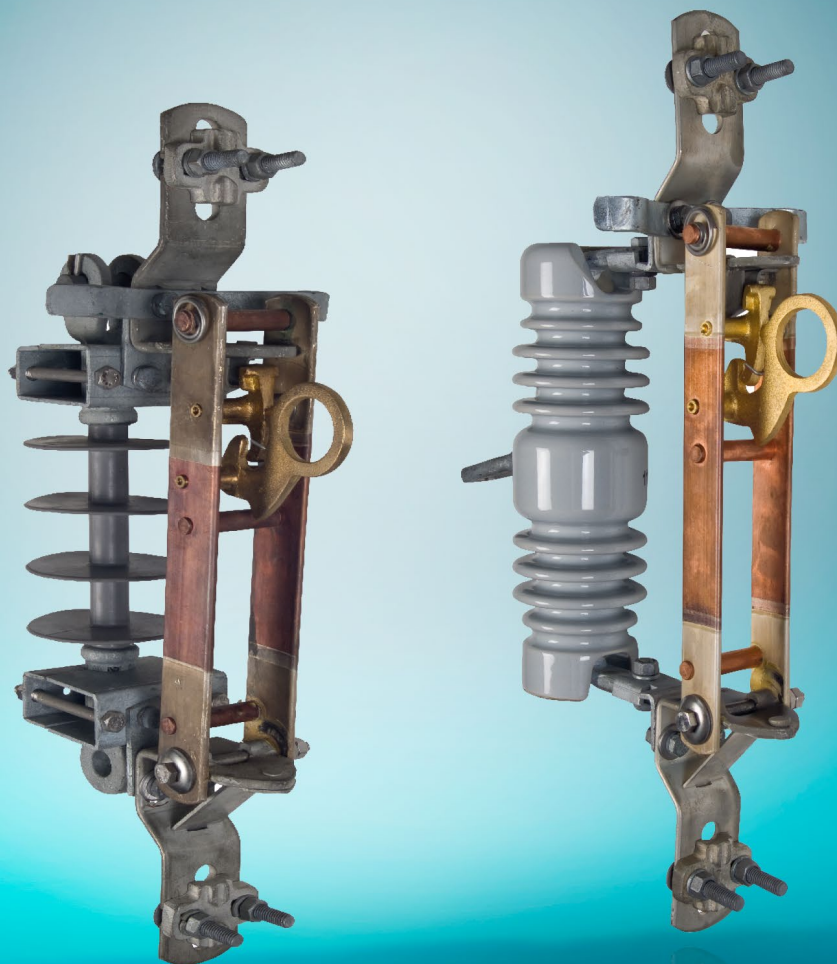


SECCIONADOR

EN LÍNEA Y CORTACIRCUITO CUCHILLA





Los seleccionadores de línea y cortacircuitos cuchilla marca CELSA son usados para apertura, o cierre sin carga por medio de pértiga, se fabrican para corrientes de 400 A y 600 A y para tensiones de trabajo de 15kV hasta 38 KV

Seccionador de línea

Referencia	Volt.máx de diseño (kV)	Corriente nominal (A-r.m.s)	Bill (kV)	Carga mecánica especificada (KN)
SLC 15-1	15	400	110	70
SLC 15-2	15	600	200	70
SLC 36-1	36	400	200	70
SLC 36-2	36	600	200	70

APLICACIÓN SECCIONADOR DE LÍNEA

El seccionador de línea es un seccionador monofásico accionado por una pértiga que se emplea para la maniobra manual de circuitos sin tensión de líneas aéreas de distribución con tensiones nominales de 15 hasta 38 kV.

Los seccionadores se instalan directamente en la línea y se utilizan para seccionarla. Los seccionadores se seleccionan con base a la intensidad y tensiones nominales permanentes. El ojo de enganche y los cuernos para apertura bajo carga, permiten la operación con loadbuster.

Cortacircuito Cuchilla

Referencia	Volt.máx de diseño (kV)	Corriente nominal (A-r.m.s)	Bill (kV)	Carga mecánica especificada (KN)
IXC 15-1	15	400	110	220
IXCL 15-2	15	600	110	220
IXCL 36-1	38	600	150	220
IXCL 36-2	38	600	170	220
IXCL 36-3	38	600	200	220

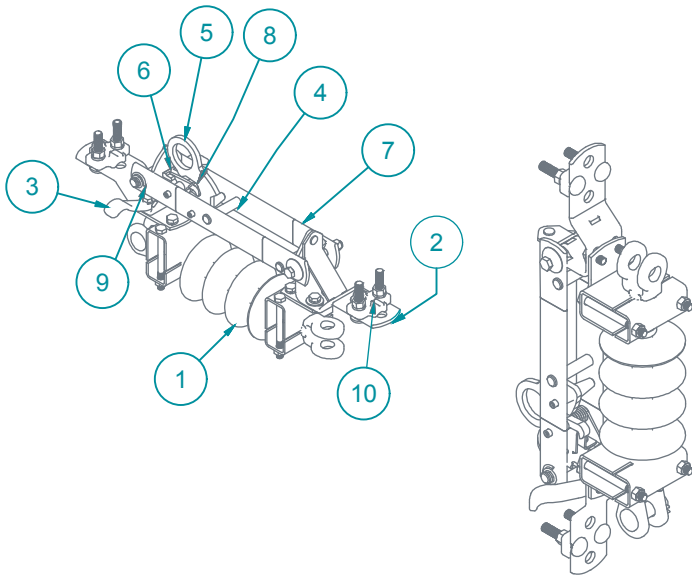
APLICACIÓN CORTACIRCUITO CUCHILLA

El cortacircuito cuchilla es monofásico. Es un desconectador para líneas aéreas y subestaciones de distribución. Puede ser accionado bajo carga utilizando la herramienta loadbuster y su montaje se realiza similar al de un cortacircuito convencional.

CERTIFICACIONES

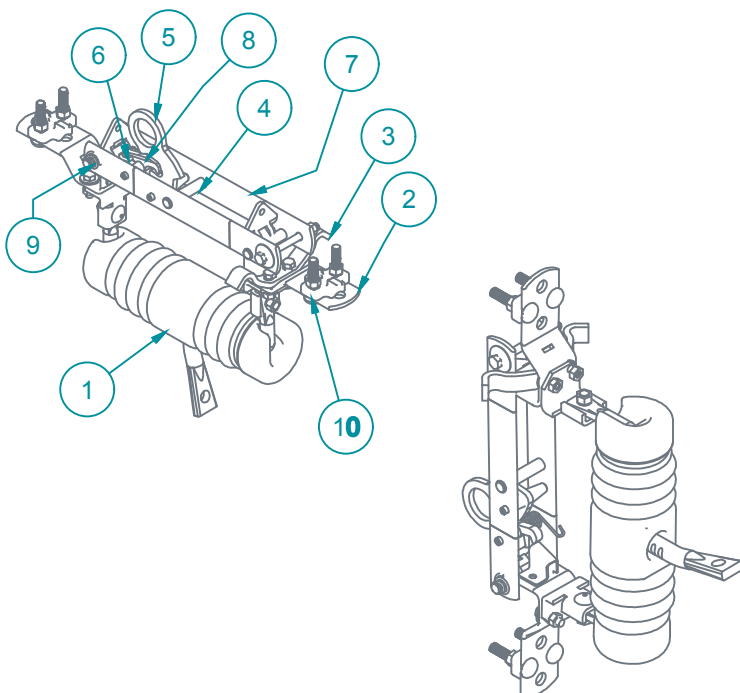
El seccionador en línea y el cortacircuito cuchilla poseen certificados de conformidad con normas de producto técnicas RETIE otorgados por organismos de certificación acreditado y reconocidos por el ONAC.

Seccionador de línea



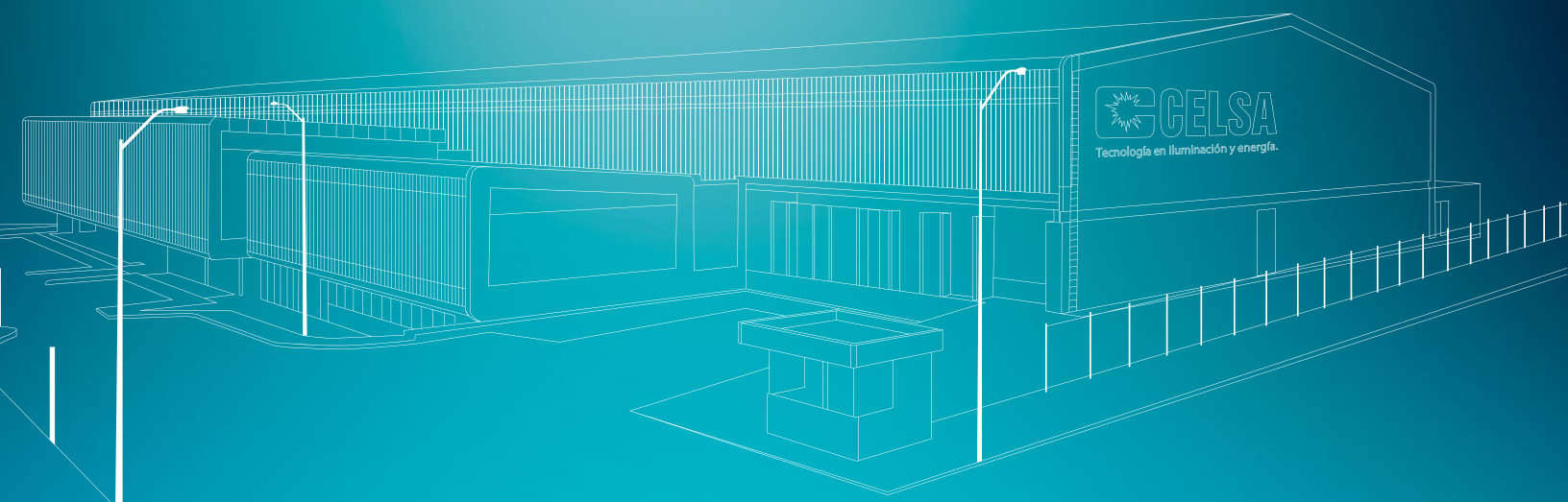
ITEM	Parte	Cantidad
1	Aislador polimérico tipo Clevis/ojo	1
2	Platina bisagra	1
3	Bigote	1
4	Tubo separador	2
5	Oreja seccionador	1
6	Trinquete cuchilla	1
7	Cuchilla	2
8	Resorte trinquete	1
9	Resorte espiral	1
10	Conector plano	2

Cortacircuito Cuchilla



ITEM	Parte	Cantidad
1	Aislador cerámico	1
2	Platina bisagra	1
3	Bigote	1
4	Tubo separador	2
5	Oreja seccionador	1
6	Trinquete cuchilla	1
7	Cuchilla	2
8	Resorte trinquete	1
9	Resorte espiral	1
10	Conector plano	2





Autopista Medellín - Bogotá, Km 26
Parque Industrial Cincuentenario (PIC)
Vereda La Honda. Guarne
(Sede Principal, Antioquia)

celsa.com.co
Teléfono: (+57 4) 375 55 00
ventasenergia@celsa.com.co